



UNIVERSIDADES PÚBLICAS DE LA COMUNIDAD DE MADRID
PRUEBA DE ACCESO A ESTUDIOS UNIVERSITARIOS (LOGSE)

Curso 2008-2009

MATERIA: ELECTROTECNIA

INSTRUCCIONES GENERALES Y VALORACIÓN

TIEMPO: Una hora y treinta minutos.

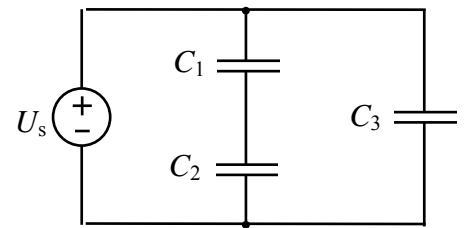
INSTRUCCIONES: El alumno elegirá una de las dos opciones A ó B.

CALIFICACIONES: En cada cuestión se indicará su calificación.

OPCIÓN A

CUESTIÓN 1.- Los condensadores mostrados en la figura tienen todos la misma forma y dimensiones geométricas. El condensador C_3 tiene un aislante de poliéster de constante dieléctrica relativa 3,3 y una capacidad de $1 \mu\text{F}$. Los condensadores C_1 y C_2 tienen un aislante de porcelana de constante dieléctrica relativa 6,6. Se pide:

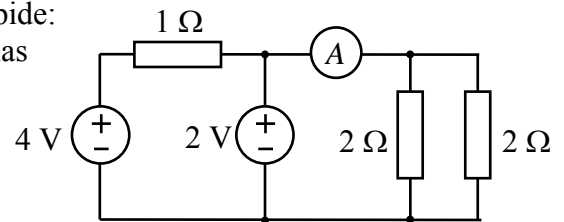
- Hallar la capacidad de los condensadores C_1 y C_2 .
- Hallar la capacidad total de la asociación de condensadores conectada a la fuente de tensión.
- Si la tensión de la fuente de tensión continua vale 12 V , ¿cuál es la carga de cada condensador?



(2 PUNTOS)

CUESTIÓN 2.- En el circuito de corriente continua de la figura se pide:

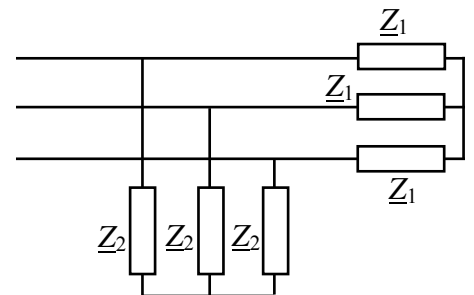
- Indicación del amperímetro e intensidades por cada una de las resistencias.
- Potencia cedida o absorbida en cada uno de los elementos del circuito.



(2,5 PUNTOS)

CUESTIÓN 3.- En la figura se representan dos cargas equilibradas conectadas a una línea trifásica de 380 V (tensión de línea) y 50 Hz . La carga formada por las impedancias \underline{Z}_1 absorbe una potencia activa de 3 kW y una potencia reactiva de 5 kvar . Se pide:

- Valor de las impedancias complejas \underline{Z}_1 .
- Valor de la potencia activa y reactiva absorbida por la carga constituida por las impedancias $\underline{Z}_2 = 10 + j10 \Omega$.
- Valor eficaz de la intensidad que circula por los conductores de la línea que alimenta a las dos cargas.



(3 PUNTOS)

CUESTIÓN 4.- El primario de un transformador ideal tiene 440 espiras y su secundario 50 espiras. Se alimenta el transformador por su devanado primario a una tensión de 220 V (valor eficaz) y se conecta al secundario una impedancia compleja de valor $6 + j8 \Omega$. Calcular:

- Valor eficaz de la tensión del secundario.
- Valor eficaz de la intensidad en el devanado secundario (I_2).
- Potencias activa y reactiva absorbidas por la impedancia.
- Potencias activa y reactiva cedidas por la alimentación.

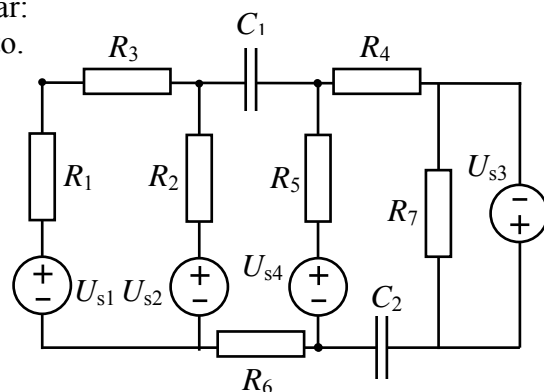
(2,5 PUNTOS)

OPCIÓN B

CUESTIÓN 1.- En el circuito de corriente continua de la figura, hallar:

- Intensidad de corriente que circula por los elementos del circuito.
- Potencia disipada en las resistencias R_3 y R_6 .
- Potencia cedida o absorbida por la fuente de tensión U_{s2} .
- Energía almacenada en el condensador C_2 .

DATOS: $R_1 = 1 \Omega$, $R_2 = 2 \Omega$, $R_3 = 4 \Omega$, $R_4 = 3 \Omega$, $R_5 = 5 \Omega$,
 $R_6 = 6 \Omega$, $R_7 = 3 \Omega$, $U_{s1} = 10 \text{ V}$, $U_{s2} = 4 \text{ V}$, $U_{s3} = 14 \text{ V}$, $U_{s4} = 15 \text{ V}$,
 $C_1 = 2 \mu\text{F}$, $C_2 = 4 \mu\text{F}$



(3 PUNTOS)

CUESTIÓN 2.- Por un solenoide de 300 espiras y 15 cm de longitud, circula una corriente eléctrica de 4 A, creándose un flujo magnético de $1,4 \cdot 10^{-5} \text{ Wb}$. El núcleo de la bobina es de aire. Calcular:

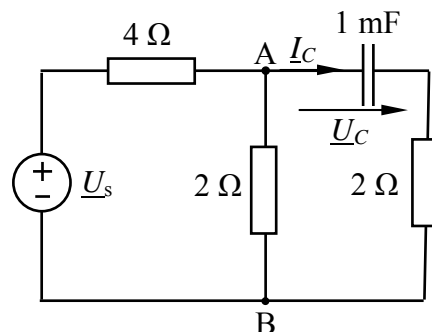
- El coeficiente de autoinducción de la bobina.
- La inducción magnética en el centro del solenoide.
- Valor de la sección transversal del núcleo.

DATO: $\mu_0 = 4\pi \cdot 10^{-7} \text{ H/m}$

(2 PUNTOS)

CUESTIÓN 3.- En el circuito de corriente alterna de 50 Hz de la figura el valor eficaz de la tensión en el condensador es 10 V. Si se toma como origen de fases la tensión compleja en el condensador \underline{U}_C , se pide:

- Tensión compleja \underline{U}_{AB} .
- Tensión compleja \underline{U}_s de la fuente de tensión.
- Potencias activa y reactiva cedidas o absorbidas por los elementos del circuito.



(2,5 PUNTOS)

CUESTIÓN 4.- Una instalación de corriente alterna trifásica está conectada a una red de 380 V (tensión de línea) y 50 Hz. La potencia activa absorbida por la instalación es de 8 kW y ésta tiene un factor de potencia 0,8 (inductivo).

- Calcular la intensidad que circula por los conductores que conectan la instalación a la red.
- Se desea corregir el factor de potencia de la instalación a 0,9 (inductivo). Indicar qué elementos es necesario introducir en el circuito, cómo conectarlos y qué valor deben tener.
- Calcular el valor de la potencia reactiva absorbida por la instalación antes y después de la corrección del factor de potencia.

(2,5 PUNTOS)

ELECTROTECNIA

CRITERIOS ESPECIFICOS DE CORRECCION

OPCIÓN A

Cuestión 1 : Hasta 2 PUNTOS, repartidos del siguiente modo:

Apartado a): Hasta 0,5 puntos.

Apartado b): Hasta 0,75 puntos.

Apartado c): Hasta 0,75 puntos.

Cuestión 2 : Hasta 2,5 PUNTOS, repartidos del siguiente modo:

Apartado a): Hasta 1 punto.

Apartado b): Hasta 1,5 puntos.

Cuestión 3 : Hasta 3 PUNTOS, repartidos del siguiente modo:

Apartado a): Hasta 1 punto.

Apartado b): Hasta 1 punto.

Apartado c): Hasta 1 punto.

Cuestión 4 : Hasta 2,5 PUNTOS, repartidos del siguiente modo:

Apartado a): Hasta 0,75 puntos.

Apartado b): Hasta 0,5 puntos.

Apartado c): Hasta 1 punto.

Apartado d): Hasta 0,25 puntos.

OPCIÓN B

Cuestión 1 : Hasta 3 PUNTOS, repartidos del siguiente modo:

Apartado a): Hasta 1,25 puntos.

Apartado b): Hasta 0,5 puntos.

Apartado c): Hasta 0,5 puntos.

Apartado d): Hasta 0,75 puntos.

Cuestión 2 : Hasta 2 PUNTOS, repartidos del siguiente modo:

Apartado a): Hasta 0,5 puntos.

Apartado b): Hasta 1 punto.

Apartado c): Hasta 0,5 puntos.

Cuestión 3 : Hasta 2,5 PUNTOS, repartidos del siguiente modo:

Apartado a): Hasta 0,75 puntos.

Apartado b): Hasta 0,75 puntos.

Apartado c): Hasta 1 punto.

Cuestión 4 : Hasta 2,5 PUNTOS, repartidos del siguiente modo:

Apartado a): Hasta 0,5 puntos.

Apartado b): Hasta 1 punto.

Apartado c): Hasta 1 punto.